



徐工徐工 助您成功
XCMG FOR YOUR SUCCESS

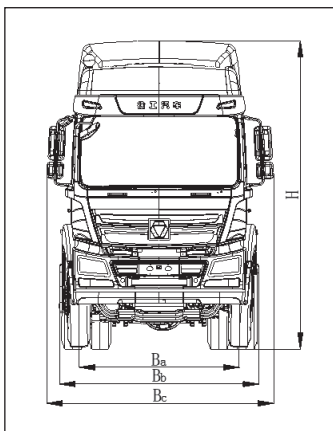
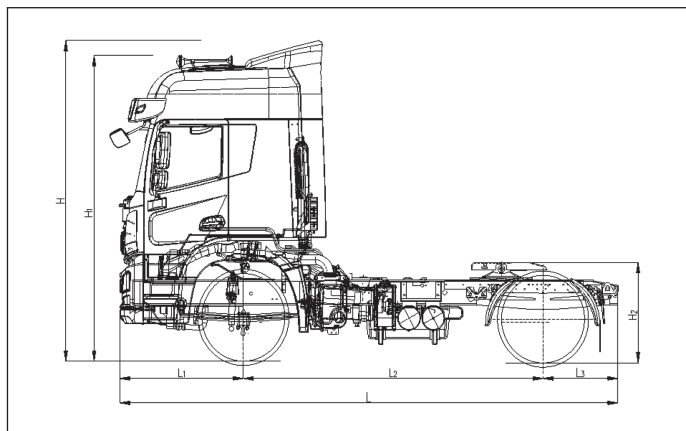


HANVAN 漢風

4×2左驾牵引车 XGA4180D2WC

HANVAN 4 × 2 LHD TRACTOR

 **徐州徐工汽车制造有限公司**
XUZHOU XCMG AUTO MANUFACTURING CO.,LTD.



外形尺寸/Appearance size

L1 前悬/Front overhang	1500mm
L2 轴距/Wheel base	3650mm
L3 后悬/Rear overhang	1050mm
L 总长/Total length	6200mm
H1 驾驶室高度/Cab height	3150mm
H2 牵引座离地高度/Height of chassis above ground	1315mm
H 总高/Total height	3881mm
Ba 轮距/Wheel tread	2021mm
Bb 车身宽度/Overall width	2550mm
Bc 最大宽度/Max width	2907mm

主要参数 / Main Specifications

项目 Items	参数 Parameters
性能参数/PERFORMANCE PARAMETERS	
驱动形式/Drive Type	4 × 2
整备质量/Kerb Mass	8000kg
最大允许总质量/GVW	55000kg (带挂车/With Trailer)
最高车速/Max. Speed	89km/h (满载/Fully loaded)
最小转弯直径/Min. Turning Diameter	13.5m
最大爬坡度/Grade Ability	≥21%
油箱容积/Fuel Tank	600L
尺寸参数/DIMENSIONS	
外形尺寸/Dimension (mm)	6200 × 2550 × 3150
轴距/Wheelbase (mm)	3650mm
最小离地间隙/Min. Clearance	306mm
接近角/Approach Angle	23.2°
离去角/Departure Angle	38.8°
前悬/Front Overhang	1500mm
后悬/Rear Overhang	1050mm
牵引座离地高度 (空载) Height of chassis above ground(no load)	1315mm
驾驶室/CABIN	
型号/Model	HANVAN G7LH
左右驾/Left/Right Driving	左驾/LHD
空调/AC	选配/Optional
乘员人数/Person Allowed in	2
发动机/ENGINE	
型号/Model	SC10E400Q3B
排放等级/Emission Standard	EUR II
总排量/Displacement	10.42L
额定功率/Output Power	294KW
最大扭矩/Max Torque Speed	1650N · m

项目 Items	参数 Parameters	
离合器/CLUTCH		
型号/Model	Φ430拉式膜片弹簧离合器 /Φ430 Pull type diaphragm spring clutch	
操纵方式/Manipulating	液压操纵气助力/Hydraulic manual	
变速箱/TRANSMISSION		
型号/Model	12JSD180TA	
取力器/PTO	Optional	
前进档速比/Forward Ratio	12.098-0.779	
倒档速比/Reverse Ratio	11.572, 2.594	
车桥/AXLE		
前桥/Front Axle	7.5T	
后桥/Rear Axle	16T	
主减速器速比/Main Reducer Ratio	5.262	
轮胎/TIRE		
轮辋/Rim	22.5 × 9.00	
轮胎/Tire	315/80R22.5 18PR	
车架/FRAME		
主纵梁截面/HxW-t(mm)	300 × 80 × 8	
车架总成宽度/Frame Width	865mm	
悬架/SUSPENSION		
前/Front	型式/Type	多片簧/Multi-spring
	板簧片数/Leaf springs	9
后/Rear	型式/Type	多片簧/Multi-spring
	板簧片数/Leaf springs	10+8
制动/BRAKE		
类型/Type	鼓式/Drum type	
ABS	选配/Optional	

XUZHOU XCMG AUTO MANUFACTURING CO.,LTD.

Add:No.19 Zhujiang East Road,Hi-tech Industrial Development Zone,Xuzhou,JIANGSU province,China
P.C.: 221116

Fax: +86-0516-83189077

Web: www.xcmg.com/xgqc